

# УПРАВЛЯЕМЫЙ «АЛМАЗ»

В середине 60-х годов в конструкторском бюро (ЦКБМ), которое возглавлял Владимир Николаевич Челомей, был разработан космический комплекс «Алмаз». Он состоял из орбитальной пилотируемой станции (ОПС), возвращаемого аппарата (ВА) для спуска космонавтов с орбиты и большегрузного транспортного корабля снабжения (ТКС). Надо сказать, что ЦКБМ занималось разнообразной тематикой. Создавало крылатые ракеты морского, наземного и авиационного базирования, баллистические ракеты и ракеты-носители, из которых самая мощная — «Протон» — до сих пор выводит на орбиту тяжелые космические аппараты и станции. Все эти летательные аппараты должны были иметь современные и эффективные системы управления (СУ). Генеральный конструктор считал необходимым разрабатывать собственные СУ, поэтому в 1957 году и организовал в КБ приборно-теоретический комплекс. И речь в статье будет идти прежде всего о системе управления «Алмаза», уникальной в свое время. Именно она в значительной степени определила возможности всего комплекса.

В. ПОЛЯЧЕНКО,  
А. ТУМАНОВ

Орбитальные пилотируемые станции комплекса «Алмаз», работавшие на орбите под названием «Салют-2», «Салют-3», «Салют-5» и запущавшиеся в те же годы долговременные орбитальные станции (ДОС) «Салют-1» или «Салют-4» КБ В. Мишина (ЦКБЭМ), имели много общего, так как использовали в своей основе конструкции орбитального блока, созданного в ЦКБМ для системы «Алмаз». Они были одинаковой массы, изготавливались на одном заводе и запускались ракетами-носителями «Протон». Экипажи на эти станции доставлялись также однотипными кораблями «Союз».

И в то же время они различались по «внутреннему содержанию». ОПС «Алмаз» выполняли функции «космического глаза», следящего за Землей. Это предполагало более низкую орбиту, постоянную длительную ориентацию на Землю, а поиск и наблюдение «интересных» наземных объектов предъявлял к СУ повышенные требования по точности ориентации. От ДОС этого не требовалось.

В качестве головного разработчика системы управления ОПС выступило ЦКБМ. Такие работы были под силу коллективу, имевшему в своем составе специализированные подразделения. В 1967 году был успешно защищен эскизный проект на системы управления ОПС и ВА, а в 1968-м всю документацию передали на Киевский радиозавод (КРЗ) для изготовления приборов. Там более трех лет почти безвыездно находилась большая группа сотрудников ЦКБМ, осуществляя внедрение, настройку, регулировку разработанных устройств. Неоценимую помощь в этом оказывал коллектив завода во главе с его директором Дмитрием Гавриловичем Топчием.

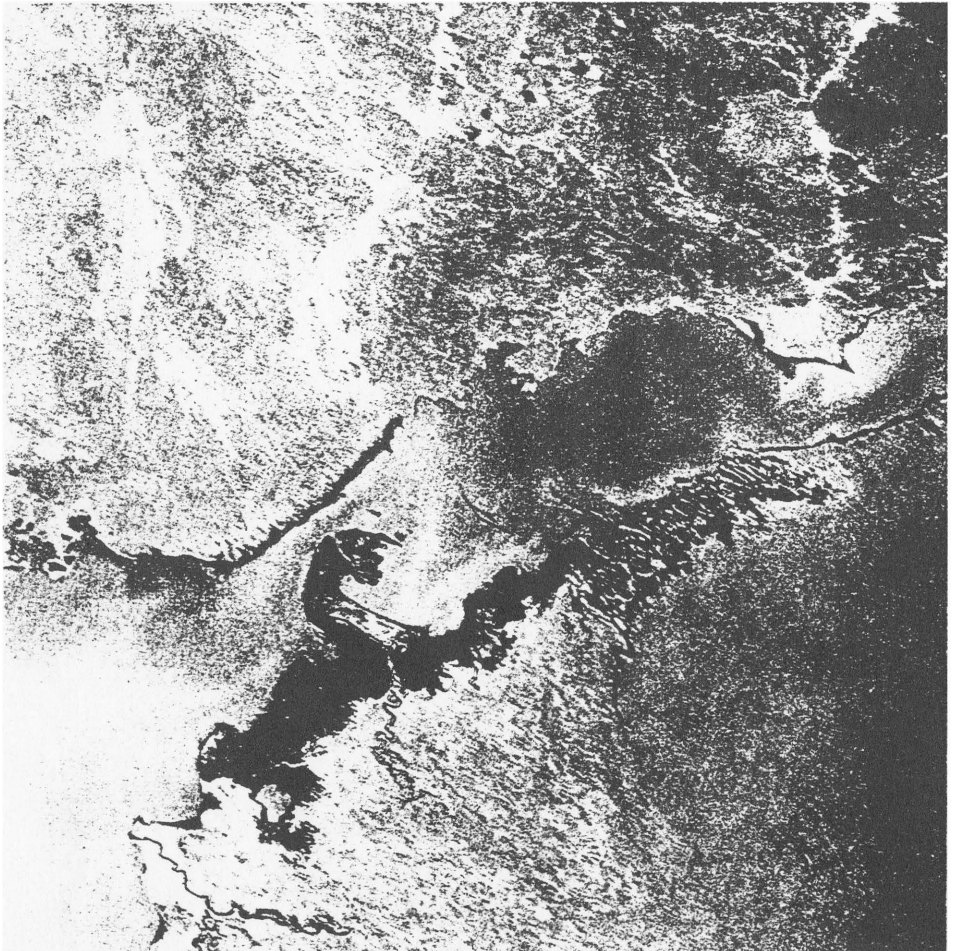
Первые десять комплектов аппаратуры, изготовленной КРЗ, прошли полный объем наземной отработки, в том числе испытания при действующих факторах реального полета, и в январе 1973-го началась их подготовка на полигоне.

Бортовая система управления ОПС имела в своем составе 69 блоков и бо-

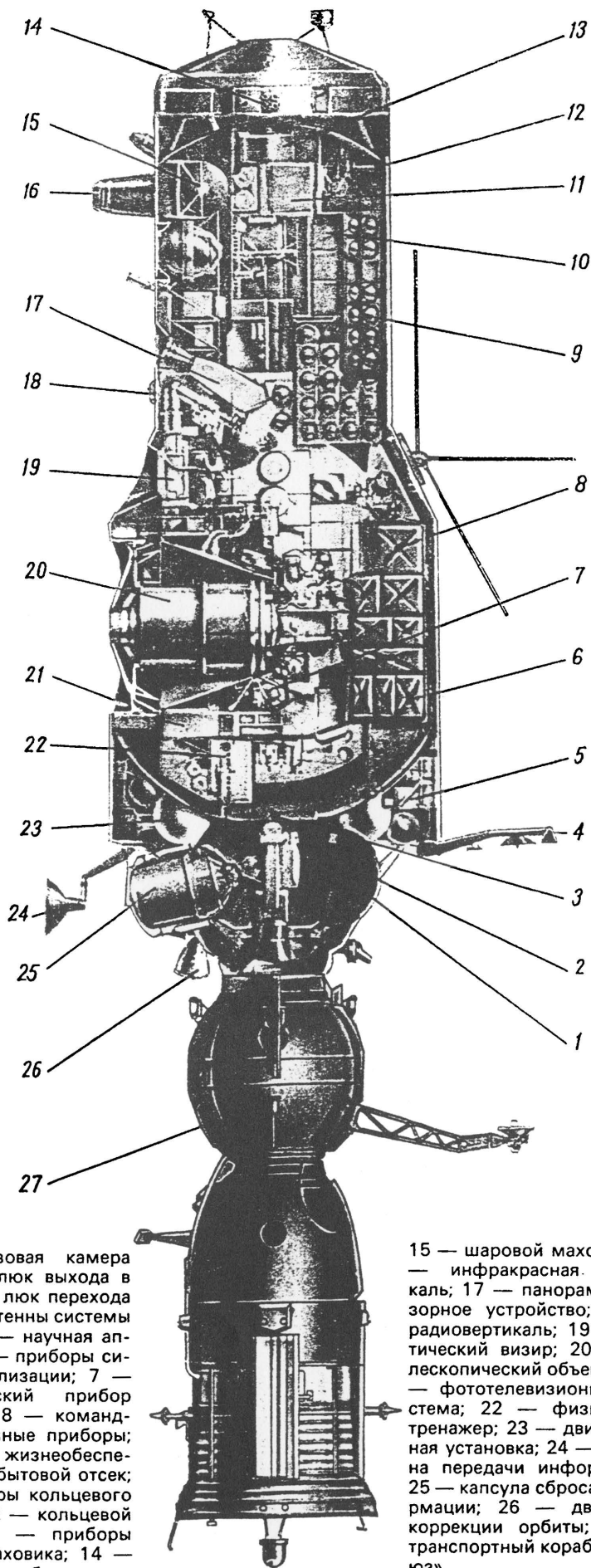
лее 200 кабельных трасс, соединяющих их между собой и с приборами других систем оборудования станции. Она должна была выполнять задачи управления движением ОПС с момента ее отделения от носителя до конца существ-

вования, т. е. до выдачи тормозного импульса для входа в плотные слои атмосферы.

Поскольку станции «Салют-3», «Салют-5», «Космос-1870», «Алмаз-1» оснащались большим комплексом си-



Вид оз. Балхаш с «Салюта-5»



1 — шлюзовая камера (ШК); 2 — люк выхода в космос; 3 — люк перехода в ШК; 4 — антенны системы стыковки; 5 — научная аппаратура; 6 — приборы системы стабилизации; 7 — гироскопический прибор ориентации; 8 — командно-программные приборы; 9 — система жизнеобеспечения; 10 — бытовой отсек; 11 — приборы кольцевого маховика; 12 — кольцевой маховик; 13 — приборы шарового маховика; 14 — микроЖРД стабилизации;

15 — шаровой маховик; 16 — инфракрасная вертикаль; 17 — панорамно-обзорное устройство; 18 — радиовертикаль; 19 — оптический визир; 20 — телескопический объектив; 21 — фототелевизионная система; 22 — физический тренажер; 23 — двигательная установка; 24 — антенна передачи информации; 25 — капсула сброса информации; 26 — двигатель коррекции орбиты; 27 — транспортный корабль «Союз»

стем визуального, фотографического, радиолокационного, инфракрасного наблюдения за Землей, при разработке СУ использованы новые технические решения. Так, впервые была применена распределенная (состоящая из нескольких подсистем) система управления, обладавшая рядом существенных преимуществ по сравнению с централизованной. Прежде всего сокращались сроки ее создания за счет одновременной работы над каждой подсистемой, повышалась надежность из-за более глубокого контроля их параметров.

СУ состояла из подсистем ориентации, стабилизации, управления движением центра масс КА, навигации, программно-командной аппаратуры, каждая из которых решала свои задачи по своим алгоритмам.

Система управления полетом станции строилась на аналоговых элементах, так как в то время бортовых цифровых вычислительных машин (БЦВМ), функционирующих непрерывно в течение года, не существовало. Но стоит заметить, что тогда же, в 1967 году, в ЦКБМ спроектировали СУ для возвращаемого аппарата с применением управляющей БЦВМ «Аргон-12с» разработки Всесоюзного научно-исследовательского института цифровой вычислительной техники. Это было оправдано, так как время функционирования ВА (15 суток) значительно меньше, чем ОПС. Кроме того, на борту самой ОПС для управления аппаратурой наблюдения размещались две более мощные БЦВМ «Аргон-16А». За создание же в короткие сроки надежных цифровых машин с таким ресурсом, равным времени активного существования ОПС, не бралась в то время ни одна из специализированных организаций.

Впервые в течение всего времени полета «Алмаза» СУ осуществляла постоянную ориентацию станции на Землю. Это стало возможным благодаря новой электромеханической системе стабилизации (ЭМСС) с шаровым маховиком, почти не требовавшей топлива. Большой проблемой для КА такого типа являлось проведение быстрых разворотов по углу крена со скоростью 1 град/с в диапазоне углов до  $\pm 75^\circ$  для расширения зоны обзора аппаратуры наблюдения. Задача была решена за счет кольцевого маховика системы ЭМСС с большим кинетическим моментом (более 1000 нм·с), «вписанного» в габариты переднего отсека станции диаметром 2,9 м.

Разработку ЭМСС по техническому заданию ЦКБМ осуществил коллектив ВНИИ электромеханики во главе с академиком Николаем Николаевичем Шереметьевским. Уникальным здесь был шаровой двигатель-маховик с электромагнитным подвесом ротора. Он имел существенное преимущество по сравнению с тремя плоскими двигателями-маховиками, которые применялись для стабилизации КА, — отсутствовали вредные гироскопические моменты при быстрых поворотах ОПС. Кроме того, шаровой маховик оказался вдвое легче трех плоских маховиков при одинаковых моментах инерции.

Требуемая точность ориентации станции «Алмаз» достигалась реализацией ряда оригинальных технических решений. Так, в режиме проведения радиолокационного наблюдения земных

объектов использован способ коррекции гироскопической системы ориентации доплеровским сигналом, формируемым прибором радиолокационной аппаратуры наблюдения. При этом суммарная ошибка ориентации и стабилизации по каналу курса составляла не более 1 угл. мин. В системе применялся гироскопический прибор ориентации, разработанный коллективом НИИ прикладной механики под руководством главного конструктора академика Виктора Ивановича Кузнецова.

Система управления имела малое энергопотребление за счет широкого применения «холодного» резервирования подсистем, приборов, блоков (когда дублирующее устройство включается лишь при отказе основного). Оно составляло 200–400 Вт в зависимости от режимов и дополнительно 180 Вт при работе ЭМСС, которая использовала в основном электроэнергию от солнечных батарей. Расход топлива для микроЖРД составлял при этом всего 10–15 г на виток, что в 20–40 раз меньше, чем при использовании только реактивной системы ЖРД.

Высокая надежность СУ обеспечивалась за счет «холодного» и «горячего» резервирования, автоматического изменения структуры СУ по сигналам контрольных устройств. При этом в случае появления неисправности происходил переход от более сложной схемы управления к более простой, но и более надежной. Так, например, точный режим заменялся на экономичный, экономичный — на режим демпфирования или на режим закрутки с использованием также различных типов исполнительных органов.

Актуальным было рациональное по-

строение бортового автоматического контроля, который позволял за доли секунды произвести переключение на блоки или приборы «холодного» резерва, ликвидируя возможные нештатные ситуации, например, при прогаре двигателя, полном выгорании топлива, неконтролируемом вращении КА и т. д.

Помимо оценки состояния отдельных приборов и блоков применялся контроль по обобщенным критериям или суммарным негативным результатам. Он позволял малыми средствами охватить проверкой большое число элементов СУ и выявить их отказы. После этого система переходила на другие приборы.

При разработке СУ обратились к принципу многоярусности по эффективности управления. Что это значит? В режиме орбитального полета или точной ориентации, где не требуется высокой эффективности исполнительных органов, используется шаровой маховик с небольшим управляющим моментом. При парировании же больших возмущений, возникающих, например, в процессе коррекции орбиты, автоматически срабатывает специальное переключающее устройство по углу отклонения КА и начинают работать ЖРД стабилизации с большим управляющим моментом. В случае быстрых разворотов по каналу крена подключается кольцевой двигатель-маховик, также имеющий большой управляющий момент (200 нм).

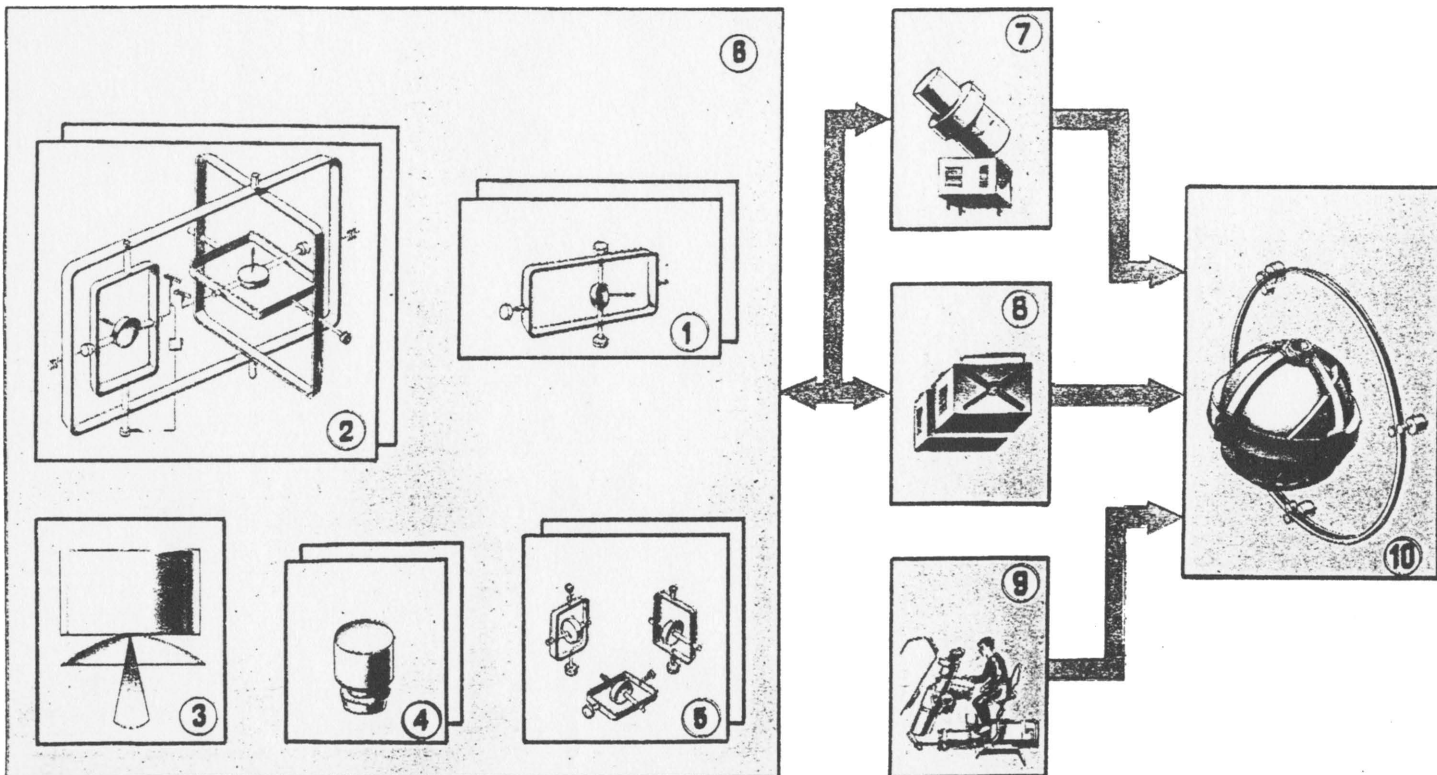
Система управления могла работать в режимах точной ориентации и стабилизации ОПС относительно заданного положения, восстановления орбитальной ориентации станции из любого неориентированного положения, закрутки ОПС для организации длительного «хранения» станции на орбите.

Для пилотируемых станций «Алмаз» («Салют-3» и «Салют-5») была разработана и использована в полете система полуавтоматического (ручного) управления (СПУ), с помощью которой летчик-космонавт мог выполнять ориентацию и стабилизацию станции с требуемой точностью. При этом он, наблюдая в оптический визир наземные объекты, мог легким поворотом ручки управления «взять» интересующий его объект в перекрестии визира. В это время сигнал с ручки поступал в вычислительное устройство СПУ, где формировались управляющие сигналы, по которым станция «накрывала» выбранный объект всем арсеналом своих средств наблюдения. Это было очень удобное для космонавта устройство, что подтверждали П. Попович, Ю. Артюхин, Б. Воинов, В. Жолобов, В. Горбатко, Ю. Глазков.

Такими возможностями обладала система управления ОПС. В летных испытаниях они были реализованы. Пилотируемые «Салют-3» и «Салют-5» летали 273 и 412 суток соответственно, а автоматические «Космос-1870» и «Алмаз-1» — 731 и 566. Во всех этих полетах не было ни одного отказа СУ, они непрерывно работали на основных комплексах аппаратуры.

Сегодня коллектив НПО машиностроения под руководством Генерального конструктора Г. Ефремова работает над созданием более совершенных космических станций для дистанционного зондирования Земли в интересах всего человечества. Накопленный опыт разработок систем управления помогает реализации этих проектов.

*Иллюстрации из архива НПО машиностроения*



Блок-схема системы управления:

1 — гироскоп (гироскоп курса); 2 — гироскоп ориентации; 3 — радиовертикаль; 4 — инфракрасная вертикаль; 5 — датчик угловых скоростей; 6 — система ориентации; 7 — система управления движением центра масс; 8 — командно-программная система; 9 — ручная система управления; 10 — электромеханическая система стабилизации