

Feb. 16, 1926.

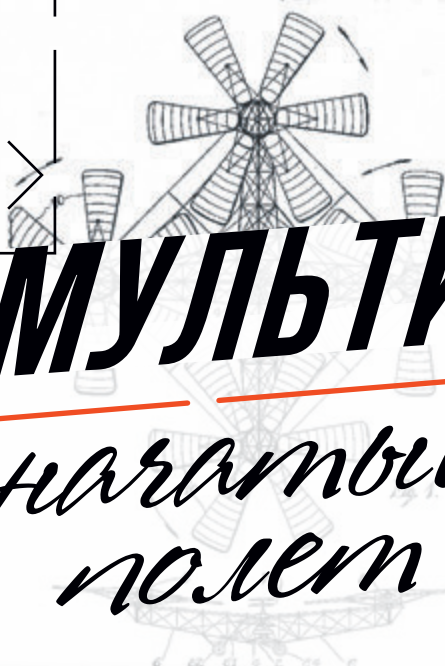
G. DE BOTHEZAT

1,573,228

HELICOPTER

Filed Jan 27, 1923

3 Sheets-Sheet 1

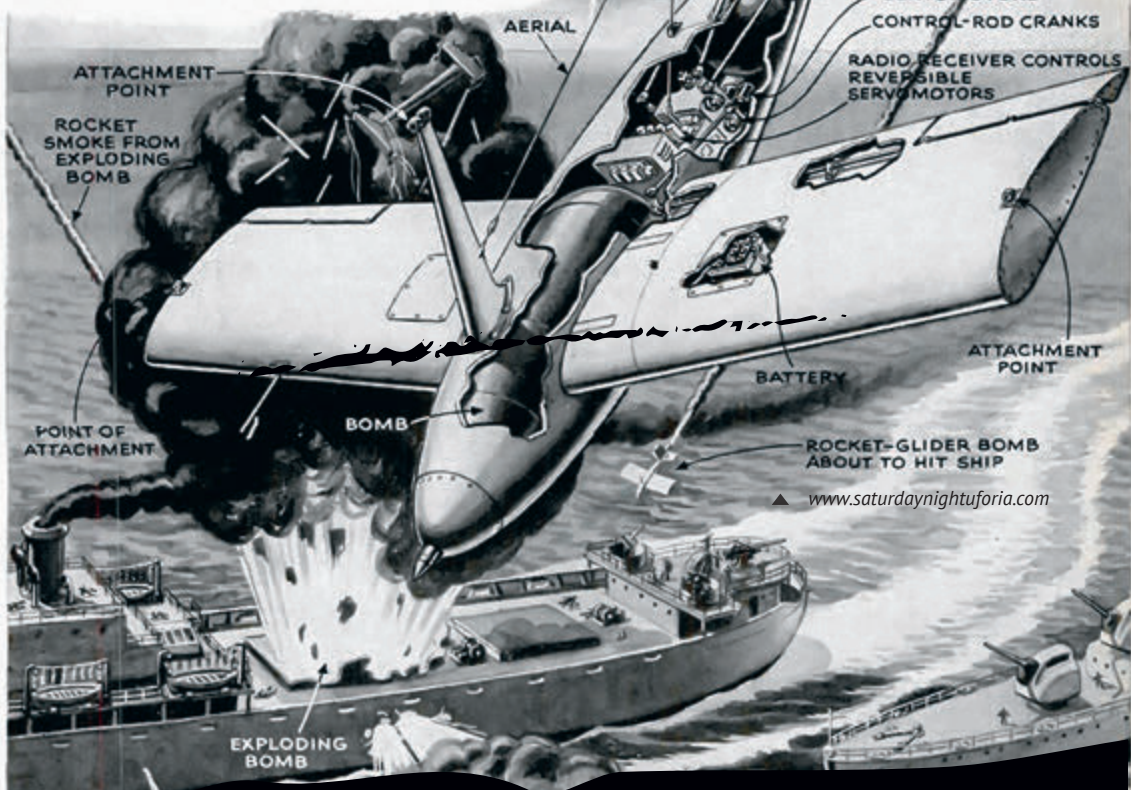


МУЛЬТИКОПТЕР!

на гребной
полет



PARENT PLANE FROM WHICH THE ROCKET-GLIDER BOMB WAS LAUNCHED. BOMBARDIER SENDS RADIO SIGNALS TO GLIDER'S RECEIVER TO GUIDE BOMB UNERRINGLY TO ITS TARGET



POINT OF ATTACHMENT TO PARENT PLANE

ROCKET JET PROPELS BOMB

ROCKET-FUEL TANK

SERVOMOTORS CONTROL-ROD CRANKS

RADIO RECEIVER CONTROLS REVERSIBLE SERVOMOTORS

AERIAL

ATTACHMENT POINT

ROCKET SMOKE FROM EXPLODING BOMB

BATTERY

ATTACHMENT POINT

POINT OF ATTACHMENT

BOMB

ROCKET-GLIDER BOMB ABOUT TO HIT SHIP

EXPLODING BOMB

▲ www.saturdaynightuforia.com

Для нас они появились всего лет десять назад, и при слове мультикоптер перед нашим внутренним взором возникают парящие в воздухе аппараты современных очертаний, сильно или слабо жужжащие, способные на очень многое.

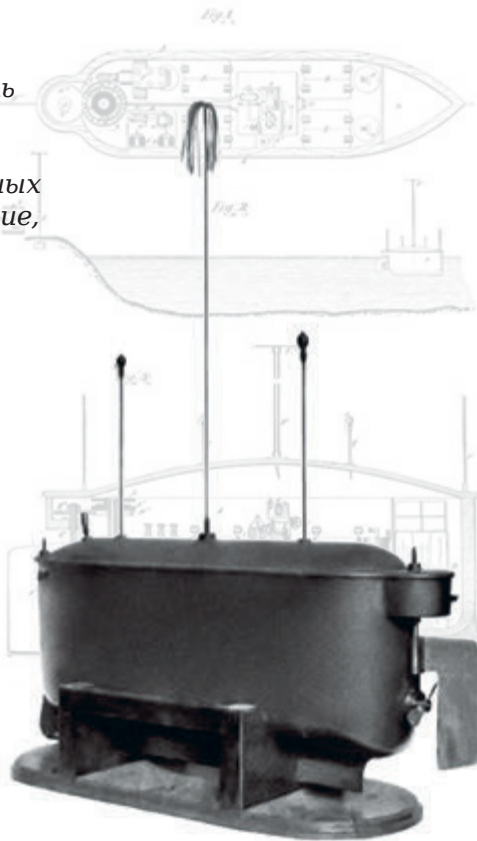
Но на самом деле мультикоптеры зародились намного раньше! Какими же они были?

В ОПИСАНИИ ИСТОРИИ мультикоптеров есть существенные сложности. Мультикоптер, он же беспилотник или дистанционно управляемый летающий механизм, – это составное устройство из различных конструкций – радиоуправления, аэродинамической части, двигателя и оборудования. Все эти части появились и развивались независимо друг от друга, к тому же в разное время, поэтому написать единую историю мультикоптера невозможно. Так что поговорим о каждой конструкции отдельно.

«РАДИОУПРАВЛЯЕМОЙ ЛОДКОЙ» УПРАВЛЯЛ АВТОР – САМ НИКОЛА ТЕСЛА

ИСТОРИЯ РАДИОУПРАВЛЕНИЯ начиналась, что интересно, совсем не в той среде, где сегодня обитают мультикоптеры. Самый первый работоспособный беспилотник не взлетел в воздух, а отчалил от борта бассейна в Мэдисон-Сквер-Гарден (Нью-Йорк) во время выставки электротехники в 1898 году. Он напоминал высокую ванну с крышкой, сплюснутую с боков. На закрытом показе перед потенциальными инвесторами «радиоуправляемой лодкой» управлял автор – сам Никола Тесла.

С партнерами тогда у Теслы не задалось, его проект по дальнейшему исследованию ра-



www.teslauniverse.com



*Telautomaton,
первый
беспилотник
www.yuri-gagarin.com*

диоуправления заглох. Но такое направление оказалось очень привлекательным для военных, и в разных странах начались экспериментальные работы. Весомый вклад в разработку радиоуправления внесли немцы. Осенью 1917 года германская компания Mannesmann-Mulag, которая с 1914 года работала над проектами управляемых по радио и проводам малых кораблей для ВМС, перешла к разработке (совместно с Siemens-Schuckert) беспилотного планера с торпедой внутри фюзеляжа, а затем к проектированию легкого одномоторного беспилотного бомбардировщика Fledermaus («Летучая мышь»), вооруженного 100-килограммовой бомбой.

**KETTERING BUG —
БЕСПИЛОТНАЯ ВОЗДУШНАЯ
ТОРПЕДА, КОТОРОЙ
ВО ВРЕМЯ ПОЛЕТА НЕЛЬЗЯ
БЫЛО УПРАВЛЯТЬ**

ПО НЕКОТОРЫМ СВЕДЕНИЯМ, немцы сконструировали два работающих прототипа и три прототипа различной степени готовности, но после революции 1918 года все объекты были разобраны и спрятаны, а их дальнейшая судьба осталась неизвестна. Что интересно, немцы в работах по радиоуправлению продвинулись существенно дальше противников. К примеру, в США в это же время был разработан Kettering Bug («Жук» Кеттеринга) – беспилотная воздушная торпеда, которой, в отличие от Fledermaus, во время полета нельзя было управлять – она могла только прямолинейно лететь и падать при приземлении.

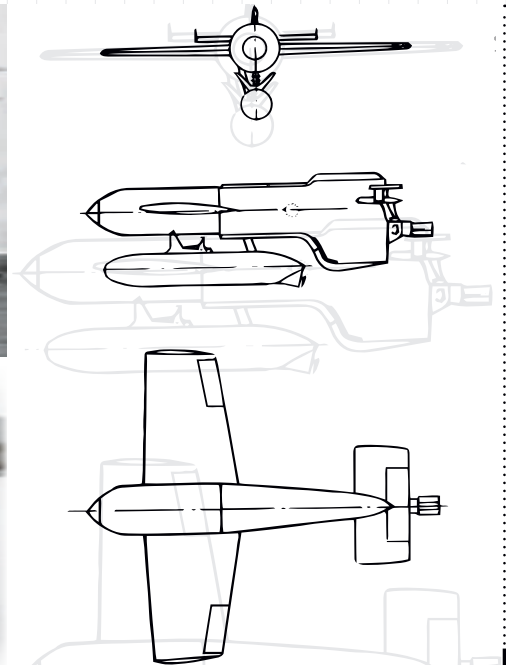
А Fledermaus немецких конструкторов имел практически полноценное радиокомандное управление, более того, разработчики предусмотрели возвращение беспилотника к месту старта и его мягкую посадку с помощью большого парашюта.

Накопленный опыт в Германии не забыли, и во Второй мировой войне он отозвался для союзников печальным колоколом на просторах Средиземноморья и Атлантики. Всего было зафиксировано более 36 случаев успешного применения германской ави-





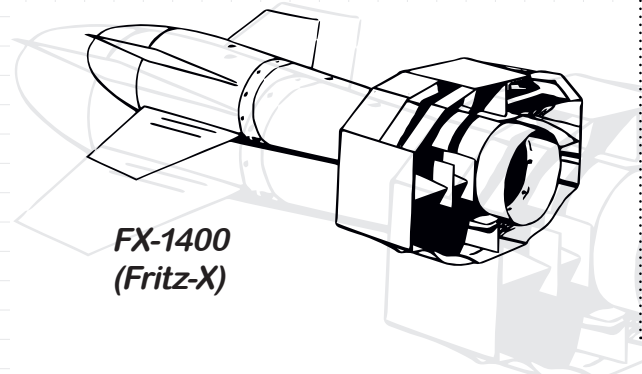
*Henschel
Hs293*



ацией авиабомб FX-1400 (Fritz-X) и Henschel Hs293, управляемых по проводам и радио, причем половина пораженных ими судов союзников затонула.

После 1945-го военная электроника стала очень бурно развиваться, и к третьей четверти XX века размеры компонентов кардинально уменьшились, что позволило применять их в миниатюрных аппаратах.

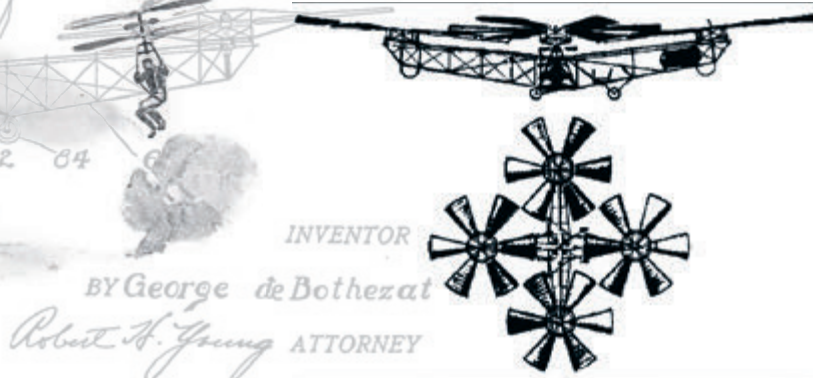
ТЕПЕРЬ ОБ АЭРОДИНАМИКЕ. За всю историю человечества было придумано бесчисленное множество летательных аппаратов. Но применительно к мультикоптерам всегда работало основное требование – они должны взлетать и садиться вертикально, без разбега. Речь идет о вертолетной схеме, когда



*FX-1400
(Fritz-X)*



▼ Вертолет по версии Ботезата
www.dic.academic.ru



подъемная и движущая сила аппарата создается только несущими винтами. Один из первых образцов вертолета создан российским ученым молдавского происхождения Георгием Ботезатом в 1922 году в США. Это был первый в мире прототип вертолета, сумевший оторваться от земли и уверенно держаться в воздухе. И был он очень необычен: ажурный восьмиметровой крест, на концах которого находились шестилопастные винты, приводимые во вращение одним двигателем.

КАК ВЕРТОЛЕТ конструкция Ботезата в то время была не очень удачна – при всей устойчивости планирования и возможности подъема солидного груза этот аппарат обладал большим недостатком – его было очень трудно заставить куда-нибудь лететь. Недостаток напрямую вытекал из самой конструкции: чтобы направить вертолет в горизонтальный полет, надо было перекашивать все устройство це-

ликом, а механическая трансмиссия, которая передавала крутящий момент от одного двигателя к нескольким винтам (и позволяла регулировать их обороты), получалась архисложной. Поэтому военное ведомство США прекратило эксперименты с этим типом вертолета и сделало упор на разработку других летательных аппаратов: с рулевым винтом, а также с одним несущим винтом, снабженным автоматом перекоса.

Но то, что невозможно сделать в век механический, можно сделать в век электронный! Когда появились электродвигатели с так называемой «силовой электроникой» (примерно в 2000 году), конструкция летательного аппарата с несколькими несущими винтами стала основной. Именно электроника позволяет регулировать обороты каждого двигателя независимо и очень точно, и сейчас вертолет может совершать такие пируэты, что Ботезату и всему военному ведомству США тогда и не снились.