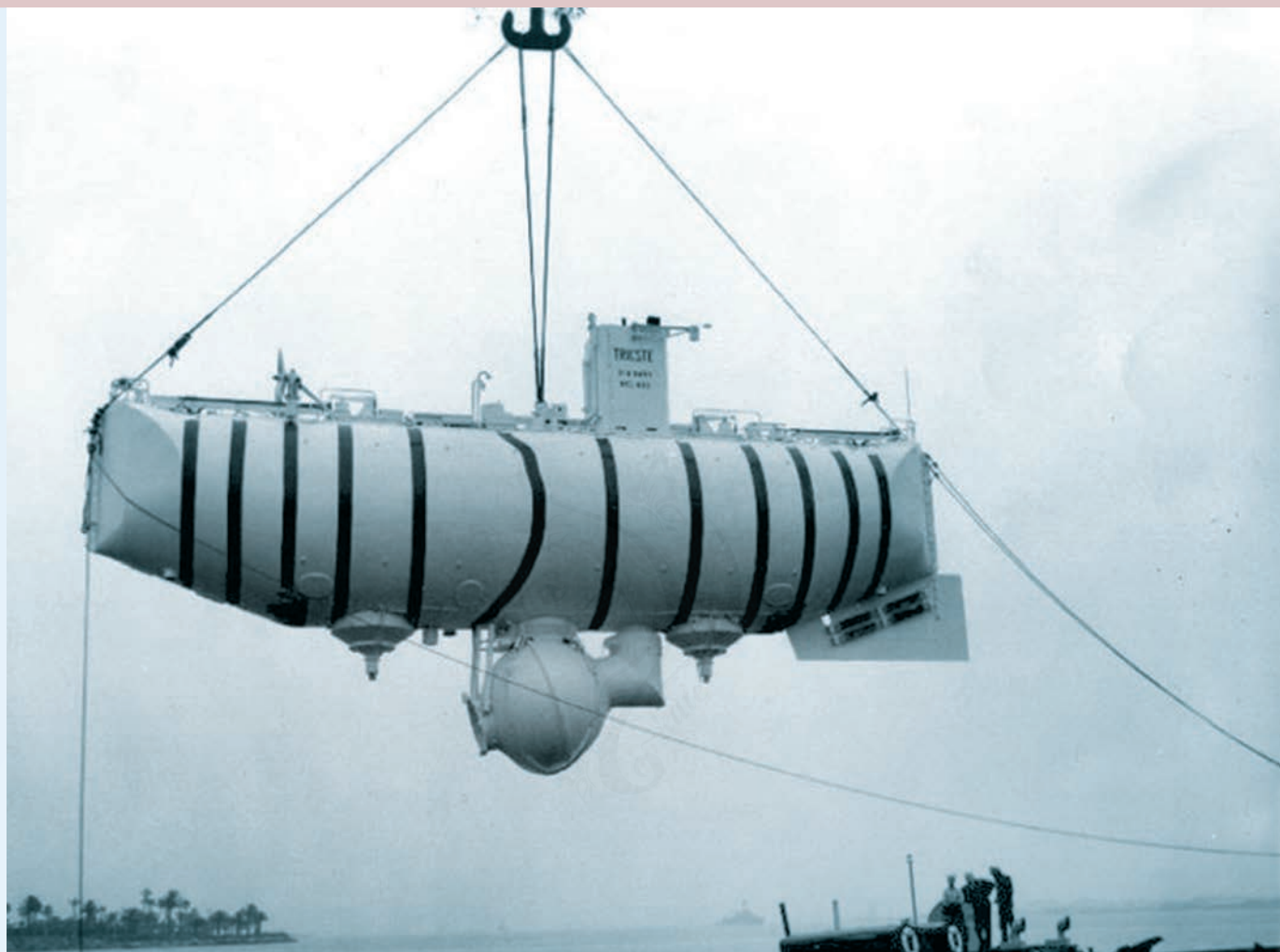


БАТИСКАФ ОГЮСТА ПИККАРА

Часть 2



Батискаф «ТРИЕСТ»

СОЗДАНИЕ БАТИСКАФА FNRS-3

Промозглым дождливым днем в ноябре 1948 г. профессор Пиккар, его сотрудники и батискаф FNRS-2 вернулись из солнечного Дакара в Бельгию. В результате проведенных погружений у островов Зеленого Мыса стало ясно, что на основе батискафа FNRS-2 можно создать более современный аппарат, решив для этого следующие задачи:

- ✓ построить более прочный поплавок батискафа, способный выдерживать при его (батискафа) самостоятельном плавании удары волн на поверхности моря;
- ✓ построить в батискафе шахту (трубу) в гондолу, что должно обеспечить выход членов экипажа из гондолы до подъема батискафа с поверхности моря на судно.

Однако в Бельгийском национальном фонде, который финансировал работы по созданию и испытаниям батискафа FNRS-2, с этими выводами не согласились и решили не заниматься больше батискафом.

Следует сказать, что за испытаниями батискафа в Дакаре пристально следили несколько французских офицеров и научных сотрудников, восхищавшихся достигнутыми результатами. Они стали уговаривать французское министерство военно-морского флота заняться доработкой батискафа и его испытаниями в Тулоне. В Париже отказались финансировать доработку батискафа, хотя готовы были организовать его погружение.

Тем временем среди швейцарских ученых нашлось немало людей, принявших близко к сердцу судьбу батискафа. Швейцария — сухопутная страна, от ее границ до моря 200 км, тем не менее у нее есть торговый флот, и множество ее граждан живо интересуются

морем. Для Пиккара открылась возможность попытаться счастье на родине, поскольку французы никак не могли прийти к соглашению с бельгийцами, хотя 10 апреля 1949 г. Бельгийский национальный фонд официально предложил передать батискаф французскому ВМФ для его усовершенствования.

За зиму 1949–1950 гг. в Швейцарии была собрана основная часть средств, необходимых для доработки батискафа; в финансировании участвовали кантональные власти, университеты, промышленные фирмы и отдельные граждане. В мае 1950 г. работы над проектом шли полным ходом. Профессор Пиккар, приглашенный Женевским кантоном, возглавил работы по реконструкции батискафа.

Наконец, 9 октября 1950 г. было подписано окончательное соглашение между французским флотом и Бельгийским национальным фондом, согласно которому ВМФ Франции обязывался построить новый батискаф с использованием гондолы FNRS-2 и становился его собственником после трех успешных испытаний. Одна из статей договора уточняла, что этот батискаф будет именоваться FNRS-3, а другая гласила, что «профессора Пиккар и Казинс приглашаются в качестве научных консультантов».

Разработку батискафа FNRS-3 возглавил инженер Корабельного корпуса Тулонского арсенала Ж. М. Гемп. Гондолу FNRS-2 разместили на военно-морской верфи в Тулоне. Пиккар предоставил в распоряжение французских специалистов чертежи нового поплавка и все необходимые расчеты. В 1951 г. командиром строящегося судна был назначен капитан-лейтенант Жорж Уо. (рис. 1). Тем не менее FNRS-3 был спущен на воду в Тулоне под французским флагом только 3 июня 1953 г. (рис. 2) Объяснялась столь длительная задер-

жка тем, что во французском флоте не было физика с таким опытом, как у профессора Пиккара. Его знания могли бы сослужить добрую службу и стать основой плодотворного сотрудничества, но этого не случилось. Самомнение французских специалистов и их стремление защитить честь мундира привели к значительной временной задержке выполнения работ по созданию батискафа FNRS-3. Следует отметить, что «деликатные» французы «забыли» пригласить на спуск на воду батискафа FNRS-3 профессора Пиккара — его изобретателя.

В 1953–1954 гг. капитан-лейтенант Жорж Уо и инженер Пьер Вильм совершили ряд успешных погружений на глубину 750, 1 500, 2 300 м (рис. 3). 15 февраля 1954 г. Уо и Вильм погрузились на батискафе FNRS-3 вблизи Дакара на глубину 4 050 метров. Достигнутый ими результат по глубине погружения пилотируемых аппаратов был в течение некоторого времени рекордным. В 1961 г. после выработки ресурса (металл гондолы «устал») батискаф FNRS-3 был установлен как корабль-памятник в Тулоне.

БАТИСКАФ «ТРИЕСТ» ОГЮСТА ПИККАРА

Зимой 1951–1952 гг. Жак Пиккар, сын профессора Пиккара, познакомился с профессором Диего де Энрикесом, директором военно-исторического музея Триеста. Мечтой Энрикеса было превращение родного города в крупный международный культурный и научный центр. Он предложил Жаку Пиккару выбрать Триест базой для постройки нового батискафа. План Энрикеса поддержали несколько промышленников. Было принято принципиальное решение: на средства, собранные в Швейцарии и до сих пор почти полностью лежавшие без движения, плюс пожертвования граждан Триеста и Италии построить здесь новый батискаф, который должен был получить название «ТРИЕСТ». Окончательное решение можно было принять, только получив согласие Бельгийского национального фонда и французского ВМФ; согласие было дано с легкостью.

В январе 1952 г. Огюст Пиккар приехал в Триест, где и приступил к работе. В конце 1952 г. был изготовлен поплавок; его изготовило «Объединение верфей Адриатики» в Монфальконе, возле Триеста. Гондолу сделала фирма в Терни (Центральная Италия). Она была безукоризненно выкована, обработана на токарном станке весной 1953 г. Сборка батискафа (поплавка и гондолы) производилась на судовой верфи «Навальмеканика» в Кастелламаре-ди-Ста-



Рис. 1. Капитан-лейтенант ВМФ Франции Жорж Уо



Рис. 2. Спуск на воду батискафа FNRS-3 в Тулоне



Рис. 3. Пьер Вилм и Жорж Уо (в центре)

бия (в южной части Неаполитанского залива) под руководством Жака Пиккара. 1 августа 1953 г. на батискафе «ТРИЕСТ» подняли итальянский и швейцарский флаги, и он был спущен на воду (рис. 4).

Схема устройства батискафа «ТРИЕСТ» показана на рис. 5. Легкий (5-миллиметровый) стальной корпус-поплавок имел простую цилиндрическую форму с одинаковыми заострениями-обтекателями в оконечностях. Корпус разделен гофрированными переборками толщиной 3 мм на отсеки 2 (12 отсеков общим объемом 106,4 м³ для бензина) и две балластные водяные цистерны (носовая 1 и кормовая 12) по 6 м³ в оконечностях. Вес пустого поплавка, вмещавшего 86 000 литров бензина, составлял всего 15 т, длина корпуса 15,1 м. Корпус, форма которого проверялась специальными испытаниями модели, имел внутренние кили для уменьшения качки. В кормовой части имелся вертикальный киль-плавник, обеспечивающий устойчивость батискафа на курсе, что особенно важно при его буксировке. В носовой части на уровне палубы батискафа по бортам расположены гребные винты 18. Переменный балласт (9 т железной дроби) засыпался в два бункера 4, сваренных из листовой стали, снабженных электромагнитными клапанами 5 отдачи дроби.

Входная шахта 10 представляет собой трубу диаметром 0,65 м, проходящую через весь поплавок и заканчивающуюся вестибюлем. К нижней части поплавка на двух перекрещивающихся лентах из мягкой стали подвешена гондола 8 с входным люком 9 и иллюминатором 7.

На рисунке также показаны: 3 — прожектор, 6 — электронная вспышка, 11 — гайдроп, 13 — клапан вентиляции, 14 — электро-

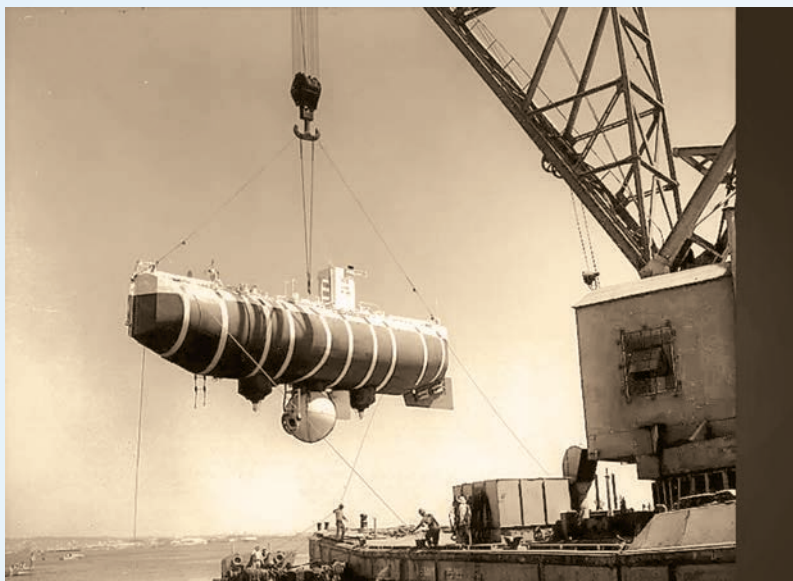


Рис. 4. Спуск на воду батискафа «ТРИЕСТ» в Каstellаммаре. 1 августа 1953 г.

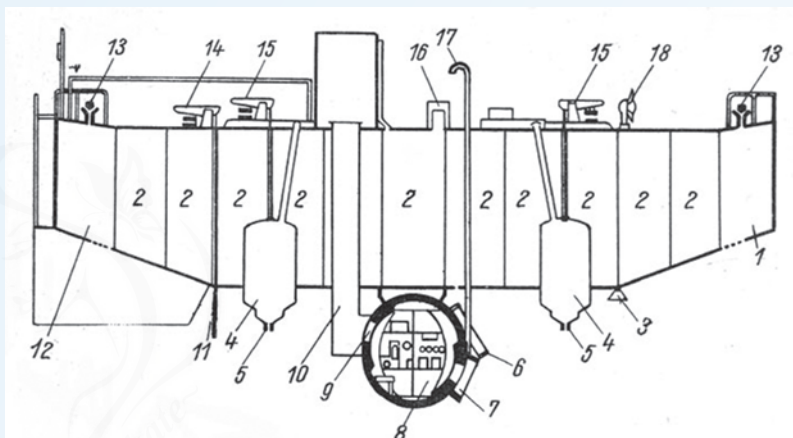


Рис. 5. Батискаф «ТРИЕСТ» в разрезе

магнитный привод отдачи гайдропа, 15 — электромагнитный привод отдачи бункера, 16 — маневровый клапан стравливания бензина, 17 — устройство для подачи воздуха.

Начался насыщенный период испытаний батискафа, которые неизменно проводились отцом и сыном Пиккарами (рис. 6). И уже 30 сентября 1953 г. батискаф «ТРИЕСТ» совершил погружение на глубину 3 150 м возле острова Понца в Тирренском море неподалеку от западного побережья Апеннинского полуострова. Это был новый мировой рекорд. До этого, 14 августа 1953 г., батискаф FNRS-3, пилотируемый французами — офицером ВМФ Франции, океанографом Жоржем Уо и инженером Пьером Вильмом, опустился на глубину 2 300 м около Тулона. В феврале 1954 г. эти же исследователи на батискафе FNRS-3 погрузились на глубину 4 050 м в 160 милях юго-западнее Дакара.

В 1954 г. группа Огюста Пиккара получила щедрую финансовую поддержку от фирмы «ФИАТ», благодаря чему батискаф «ТРИЕСТ» совершил серию из восьми погружений в Неаполитанском заливе. Была испытана новая система освещения. Громоздкие светильники, оснащавшие FNRS-2 и FNRS-3, были заменены на маленькие лампы «ФИЛИПС», наполненные парами ртути. Мощностью они во много раз превосходили прежние и выдерживали давление самых больших глубин (рис. 7).

В 1956 г. Жак Пиккар в паре с профессором геологии Миланского университета Поллини совершили на батискафе «ТРИЕСТ» погружения на 150, 620, 1 100, 2 000 и 3 700 м. В конце сезона этого года в Каstellаммаре приехали взглянуть на «ТРИЕСТ» несколько офицеров ВМФ

США. Они воочию убедились, что батискаф способен опускаться в 100 раз глубже обычной подводной лодки.

ПОГРУЖЕНИЯ БАТИСКАФА «ТРИЕСТ» ВОЗЛЕ САН-ДИЕГО (США)

В конце 1956 г. Жак Пиккар прочел ряд лекций о батискафе «ТРИЕСТ» в океанографических центрах США. После тщательного обсуждения этого вопроса, в котором приняли участие такие серьезные научные организации, как «Вудсхолл», Институт Скриппса, Управление морских исследований (УМИ) ВМФ США, Национальная академия наук, было принято решение провести совместные с группой Пиккара исследования морских глубин с помощью батискафа «ТРИЕСТ». В феврале 1957 г. группа Пиккара подписала с УМИ США контракт на проведение таких исследований. Во второй половине 1957 г. было проведено 27 погружений «ТРИЕСТА» в Средиземном море на глубину до 3 700 м. В экипаж батискафа влились океанографы из Америки и Европы. Целью исследований было изучение биологии, геологии и физики морских глубин, определение источников шума моря и распространения звука в морской среде. Определялась также возможность применения батискафа для спасения экипажей затонувших подводных лодок.

Завершив в 1957 г. серию успешных погружений, группа Пиккара совместно с Лабораторией электроники в Сан-Диего, Калифорния, начала активно готовить программу изучения Тихого океана. Для реализации этой программы УМИ ВМФ США купило у Пиккаров батискаф «ТРИЕСТ»; найти в Европе сред-

ства для продолжения работ в Каstellаммаре было невозможно. В соответствии с этим контрактом Жак Пиккар оставался пилотом «ТРИЕСТА» в течение года, а в последующем мог принимать участие в погружениях, посвященных «особым целям».

Поплавок и гондола батискафа «ТРИЕСТ» для путешествия через Атлантику были укреплены порознь в специальных стальных люльках и погружены на палубу «Атмара», корабля службы военно-морских перевозок США, который и повез свою добычу через океан. Батискаф увозили в Америку, потому что на родине его не могли уберечь... Гибралтар, Атлантика, Норфолк, Панама — основные этапы плавания «Атмара», который, наконец, прибыл в августе 1958 г. в Сан-Диего.

Лаборатория электроники ВМФ США представляла собой ультра-современный научный центр, заложенный во время Второй мировой войны. В середине XX в. радар и сонар стали двумя столпами в системе обороны любого государства. Но создание сонаров и акустических приборов немислимо без изучения моря; электроника, таким образом, входит в тесный контакт с океанографией.

Прибытие батискафа в Сан-Диего вызвало взрыв всеобщего ликования. Утренние и вечерние газеты пестрели аршинными заголовками, помещая большие фотографии батискафа. Специально для него выстроили бетонную платформу и строительные леса из алюминиевых труб. Для обслуживания батискафа была создана целая бригада специалистов, куда входили механики, электрики, моряки, океанографы. Полукустарная эпоха Каstellаммаре миновала...

В мае 1959 г. Жак Пиккар и американские исследователи приступили к выполнению программы научных погружений у Сан-Диего. За три недели был выполнен ряд экспериментов по определению скорости прохождения звука на различных глубинах, сменный экипаж осваивал управление батискафом. Затем «ТРИЕСТ» поставили в док. Вторая основная цель программы погружений, а именно погружение на дно самой глубокой в мире известной океанографам котловины Челленджера Марианской впадины (рис. 8) (район Гуама), достигающей глубины почти 11 000 м, держалась покамест в секрете.

Следует сказать, что еще в 1958 г. Пиккарам было ясно, что при погружении на предельные глубины рискованно рассчитывать на гондолу «ТРИЕСТА», изготовленную в 1952 г. для глубин 3 000–4 000 м. От многочисленных погружений материал гондолы, несомненно, устал. Осенью 1958 г. Жак Пиккар обратился в фирму «КРУПП» с предложением принять заказ на изготовление гондолы для батискафа, способной выдержать давление 1 100 атм. Заказ был принят.

При изготовлении сферу разделили не на две, а на три части: центральное кольцо и два шаровых сегмента. Такой способ позволил уменьшить вес поковок, что, в свою очередь, облегчило термиче-



Рис. 6. Огуст и Жак Пиккары

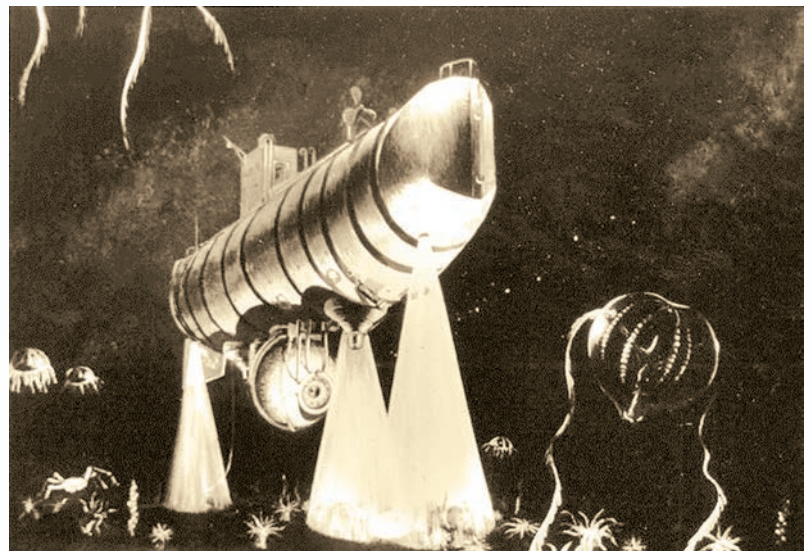
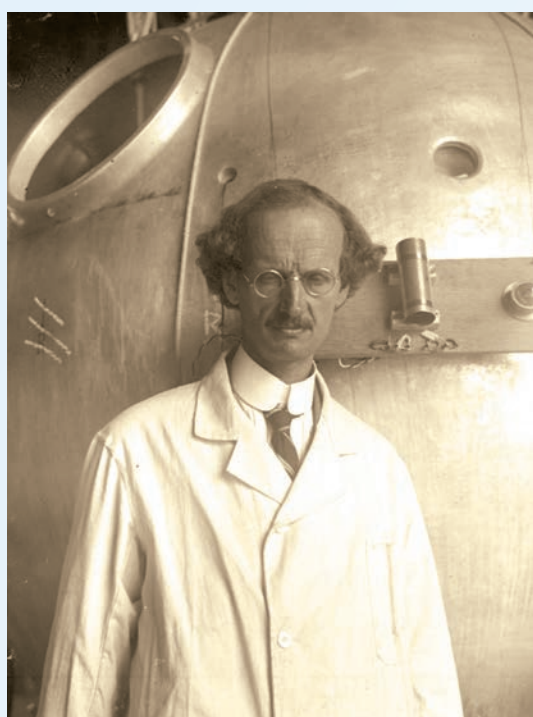


Рис. 7. Картина «Батискаф «ТРИЕСТ» на дне»



Рис. 8. Марианская впадина



Огюст Пиккар

скую обработку частей гондолы, производимую с целью снятия остаточных напряжений. В качестве материала для изготовления новой гондолы была применена высокопрочная легированная сталь. Части гондолы были выкованы при помощи мощного пресса, затем они были тщательно обточены на карусельном станке. Стыки частей гондолы представляли собой поверхности конусов, образующие которых должны пересекаться в центре сферы. Эти поверхности подвергались особо тщательной обработке. В отличие от ранее построенных гондол, части новой гондолы не имели фланцев и соединялись при помощи



Рис. 9. Батискаф «ТРИЕСТ» на подходе к Марианской впадине

клея, в качестве которого был применен аральдит-103, ранее примененный Огюстом Пиккаром для уплотнения проходов кабелей. Чтобы испытать гондолу, была изготовлена ее модель в масштабе 1 : 20. В испытательной камере внешнее давление на модель повышали до тех пор, пока она не разрушилась. Это произошло при давлении 2 200 атм, что в два раза превышает давление на глубине 11 000 м. Причиной разрушения модели гондолы был сдвиг ее частей в местах соединения. В апреле 1959 г. новая гондола была доставлена морем в Сан-Диего.

После окончания майских (1959 г.) погружений «ТРИЕСТА» старую гондолу стали менять на новую, крупновскую. В связи с увеличением веса новой гондолы на 3 т необходимо было принять в поплавок дополнительно 10 м³ бензина, а для увеличения глубины погружения потребовалось увеличить запас балласта (из расчета 1 т на 1 км погружения). У поплавка срезали оба конца и сваривали два новых отсека по 1,2 м длины, увеличив тем самым его объем. Были увеличены и бункеры для балласта. В начале сентября все работы были закончены.

ПРОЕКТ «НЕКТОН» (ПОГРУЖЕНИЕ НА ДНО МАРИАНСКОЙ ВПАДИНЫ)

После двух пробных погружений у Сан-Диего батискаф разобрали. Гондолу уложили в трюм «Санта-Марианы», корабля, который совершал регулярные рейсы с заходом на Гуам, а на его палубу поместили поплавок в лючке, которая была изготовлена еще в Каstellаммаре. В таком разобранном виде батискаф «ТРИЕСТ» и прибыл на базу ВМФ США на Гуаме. Вскоре там же собрались все члены «группы глубоководных испытаний», как они теперь именовались. Операция по погружению на дно желоба Челленджера получила официальное название: проект «Нектон» (нектон — совокупность свободно плавающих морских животных). Военно-морской флот всеми силами и средствами способствовал успеху операции.

В первых числах ноября «ТРИЕСТ» был собран. Поначалу для общей проверки было совершено маленькое погружение на рейде, а затем опустились на глубину 1 500 м у западного побережья Гуама. В двухстах милях к юго-западу от этого острова Жак Пиккар и доктор Андреас Рехнитцер опустились в «ТРИЕСТЕ» на глубину 5 530 м, а затем Жак Пиккар и лейтенант ВМФ США Дон Уолш — на глубину 7 025 м.

23 января 1960 г. Жак Пиккар и Дон Уолш должны были достигнуть дна Марианской впадины. В этот день к намеченному заранее району

после четырехдневного плавания подошла маленькая флотилия, состоящая всего из двух кораблей — буксира «УОНДЕКС» и батискафа «ТРИЕСТ» (рис. 9). Именно здесь, в западной части Тихого океана, в 220 милях от острова Гуам находится «подводный Эверест» — глубочайшее место Мирового океана.

Желоб Челленджера, находящийся в юго-западной части Марианской впа-

дины, представляет собой относительно узкое подводное ущелье и имеет четыре мили в длину и одну в ширину. Очевидно, что начинать погружение следовало совершенно точно над серединой желоба; тогда при отсутствии подводных течений, которые могут снести батискаф на край ущелья, успех погружений будет обеспечен. Эхолот позволяет определить глубину и рельеф дна под днищем корабля. Но в данном случае была нужна особая точность. Организаторы погружения произвели около 300 взрывов и по времени прохождения звука до дна и обратно с максимальной точностью определили глубину. Все приборы показывали глубину 11 000 м.

Участники погружения — Жак Пиккар и Дон Уолш — заняли места в гондоле. Батискаф принял водяной балласт и начал погружаться (рис. 10). До глубины 7 800 м «ТРИЕСТ» погружался со средней скоростью 0,9 м/с, затем скорость уменьшилась до 0,6 м/с, после глубины 9 000 м — до 0,3 м/с. Снижение скорости позволило уменьшить силу возможного удара о дно и получить более точные показания эхолота. Спустя 4 часа 28 мин с момента начала погружения «ТРИЕСТ» приземлился на дно океана — глубина 10 919 м. «ТРИЕСТ» находился на дне 30 мин. Исследователи измерили температуру и радиоактивность воды. Дон Уолш несколько раз сообщил по акустическому телефону на поверхность: «ТРИЕСТ» на дне, исследуемая глубина — ноль!». Затем начался подъем. Его скорость по мере расширения бензина в поплавке увеличивалась: с 0,5 м/с вначале она возросла на глубине 6 000 м до 0,9 м/с, а на глубине 3 000 м достигла 1,5 м/с. Подъем продолжался 3 часа 27 мин. Операция «Нектон» была завершена (рис. 11). Таким образом, все рекордное погружение на дно Марианской впадины заняло 8 часов 25 мин. Это были звездные часы человечества.

ЗАКЛЮЧЕНИЕ

Процесс усовершенствования батискафа «ТРИЕСТ» продолжался; затем появились батискаф «ТРИЕСТ-2» и ряд других батискафов (американских, французских, советских, российских, японских). Но батискаф «ТРИЕСТ», созданный знаниями и талантом профессора Огюста Пиккара, пилотируемый Жаком Пиккаром и Доном Уолшем, навсегда остался тем аппаратом, который первым достиг самой глубокой точки Мирового океана.

Огюст Пиккар умер 24 марта 1962 г. в Лозанне, Швейцария. Гроб с его телом был покрыт швейцарским флагом, побывавшем на дне Марианской впадины в созданном им батискафе.



Рис. 10. Пиккар (в центре) и Уолш в гондоле батискафа «ТРИЕСТ»



Рис. 11. Уолш и Пиккар на палубе батискафа «ТРИЕСТ»

